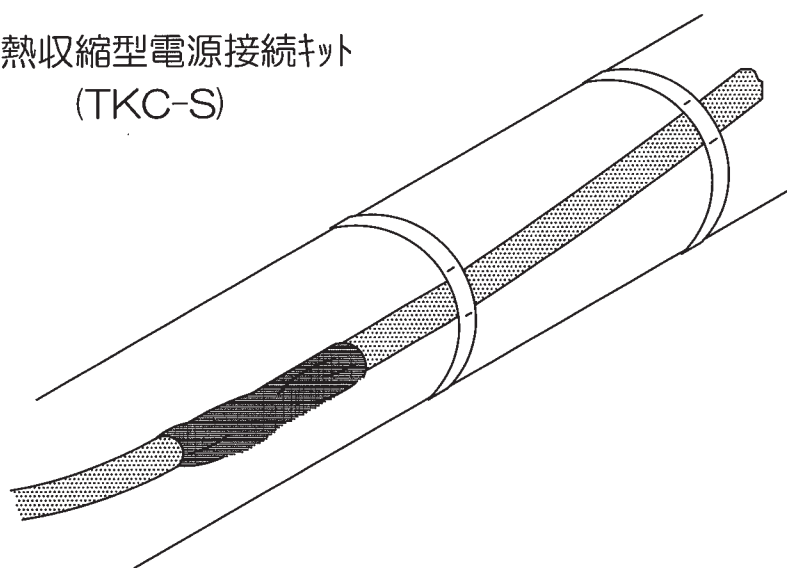




TKC-S

熱収縮型電源接続キット 施工要領書

熱収縮型電源接続キット
(TKC-S)



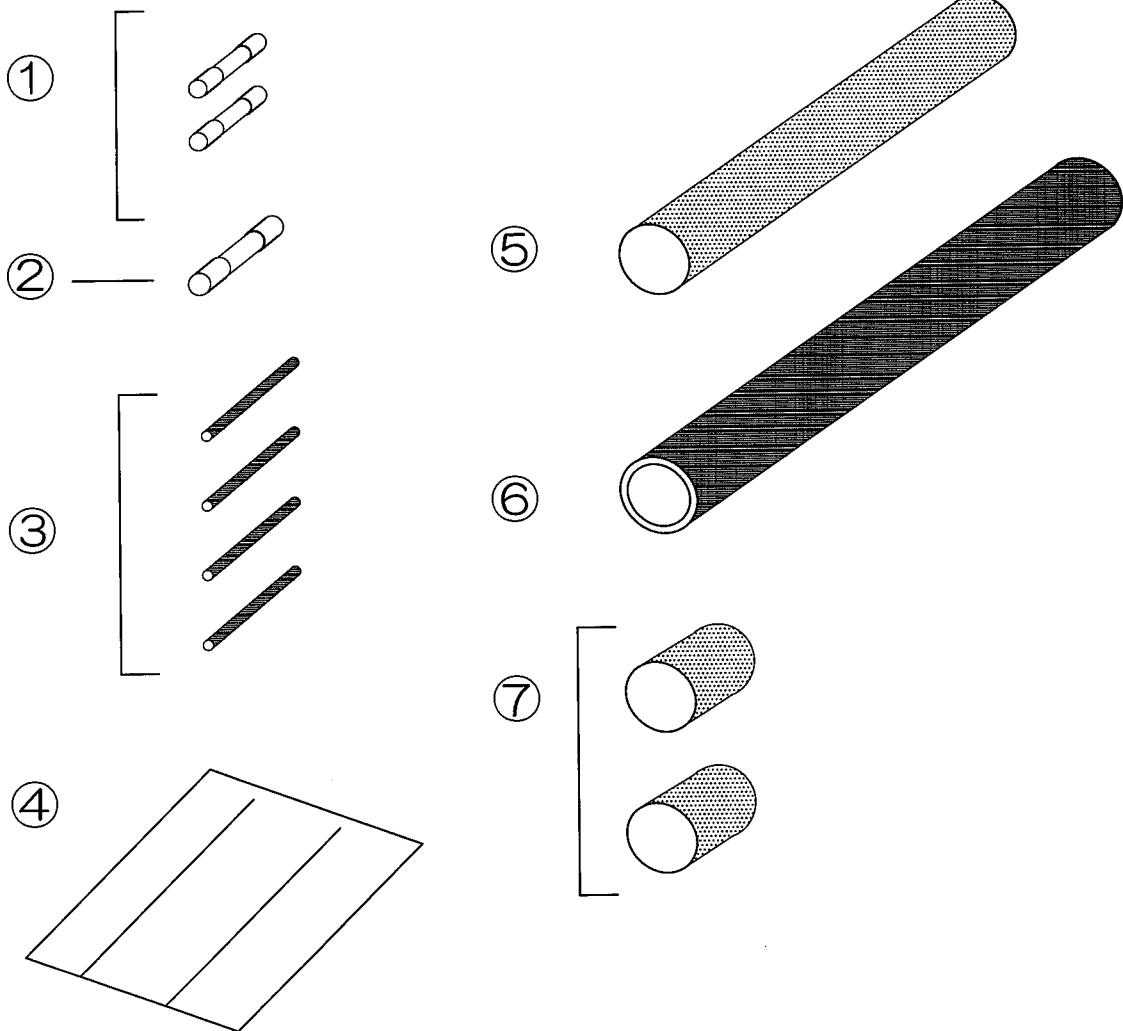
<注意事項> (施工前に必ずお読みください)

- ①本製品はTKCL/TKCCシリーズヒータ用の熱収縮型電源接続キットです。
- ②TKCM/TKCHシリーズには使用できません。
- ③必要工具：カッターナイフ ラジペンチ ニッパー マイストライバ
圧着工具 ヒートガンまたはガス Torch
- ④施工前及び施工中にキット各部品、及びヒータケーブルの両端末は濡らさないこと。
(各部品及びヒータ両端末が乾燥した状態で施工すること)
- ⑤ヒータケーブルの導線同士を接触させたままにしますと短絡の原因となります。
施工後は必ず離れた状態であることを確認してください。
- ⑥各ヒータの回路ごとには漏電検知機能を持ったブレーカーを必ずつけること。
また、ヒータの接地用ブレードにはD種設置工事を必ず実施のこと。
- ⑦本施工要領書はヒータ施工時及び施工後も保管のこと。

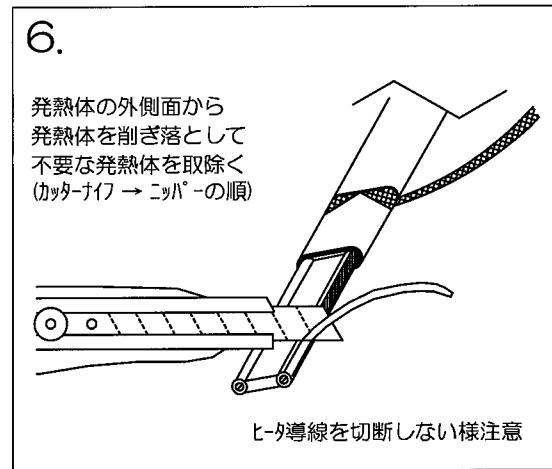
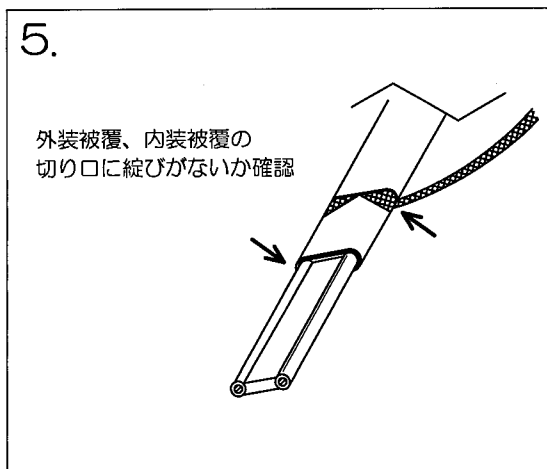
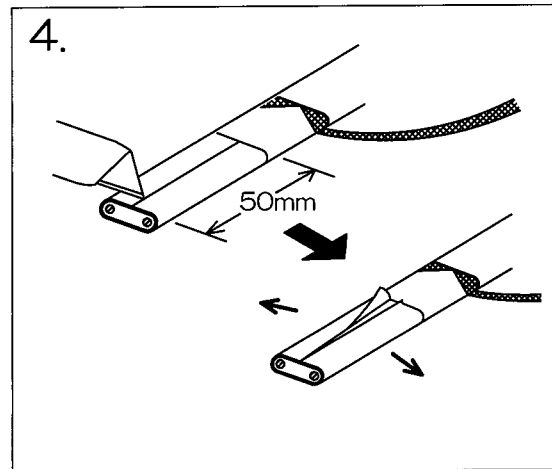
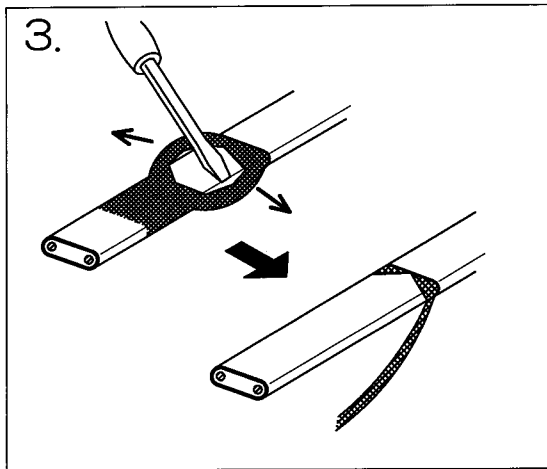
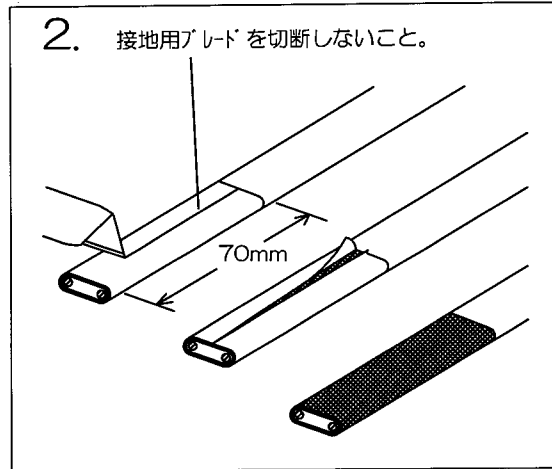
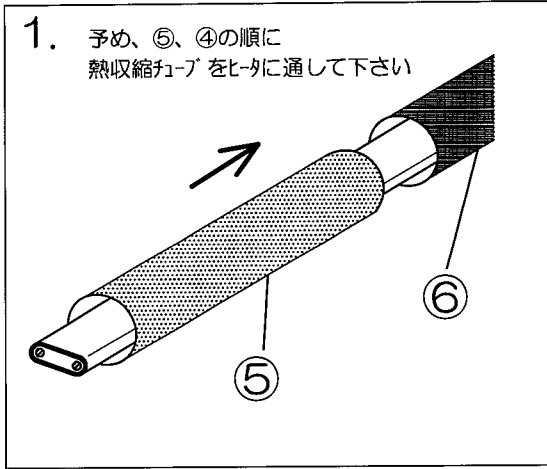
TKC-S/熱収縮型電源接続キット 施工要領書(TKCL/TKCCシリーズヒータ用)

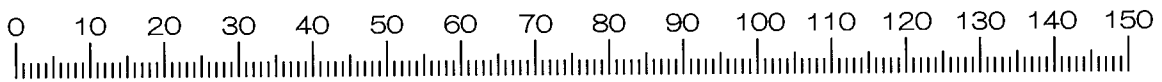
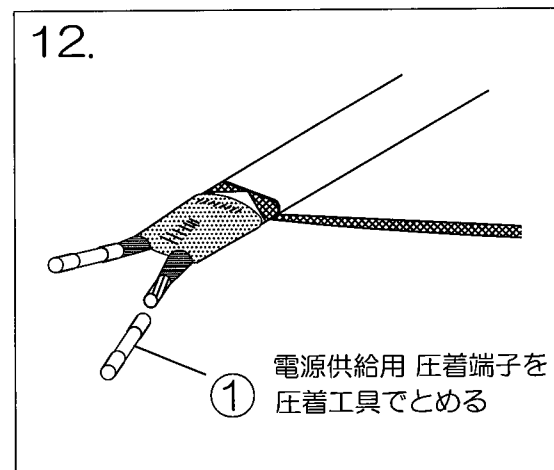
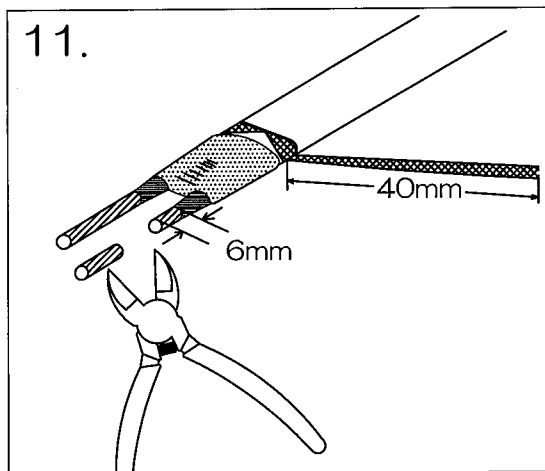
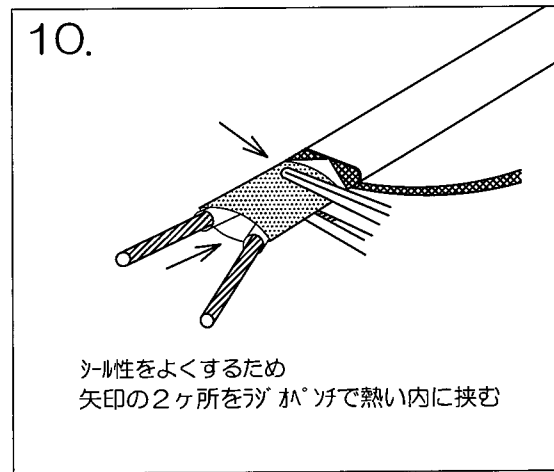
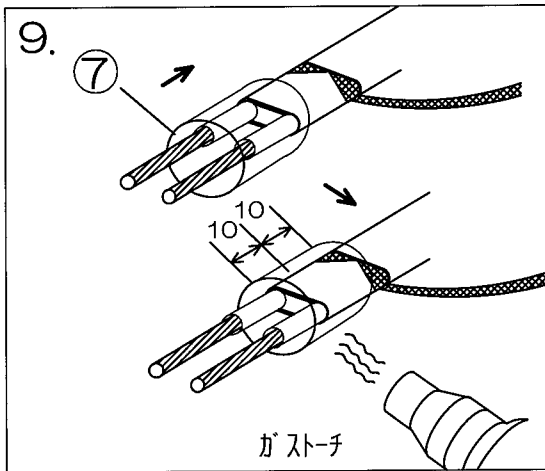
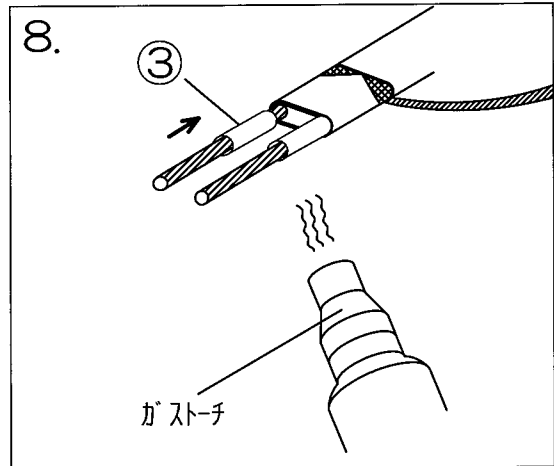
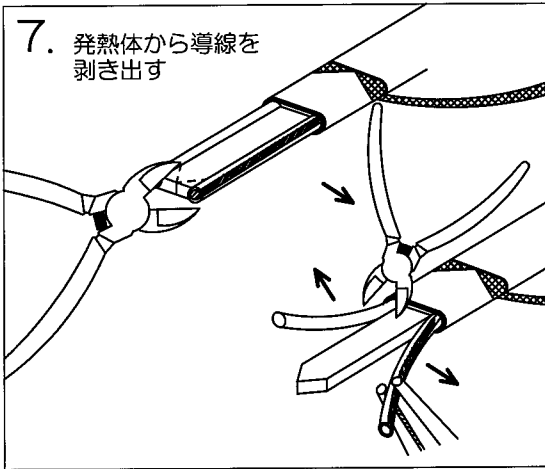
キット内容詳細

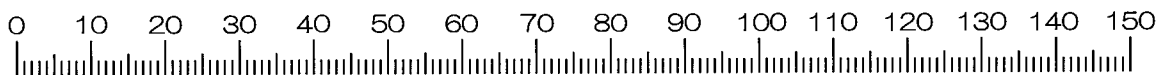
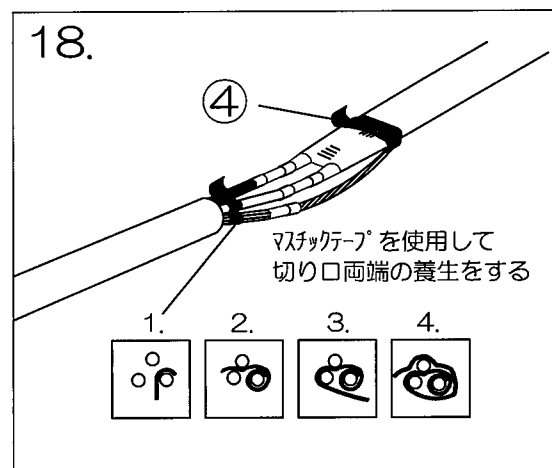
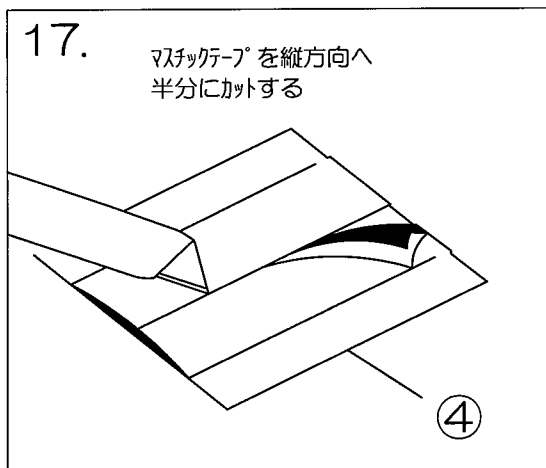
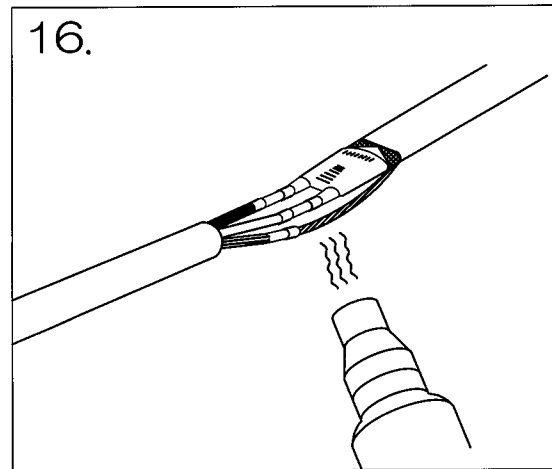
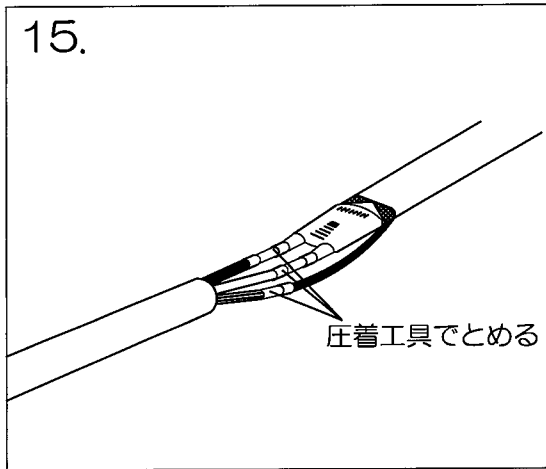
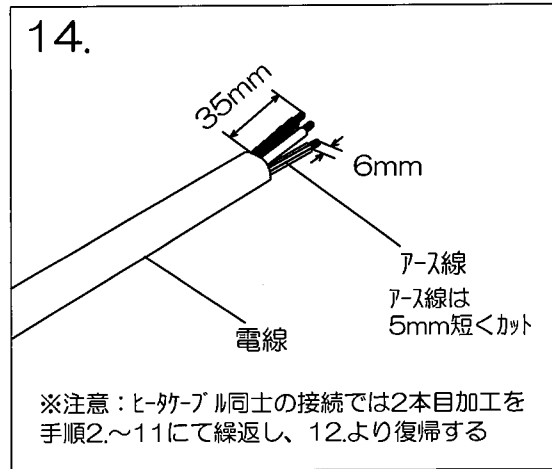
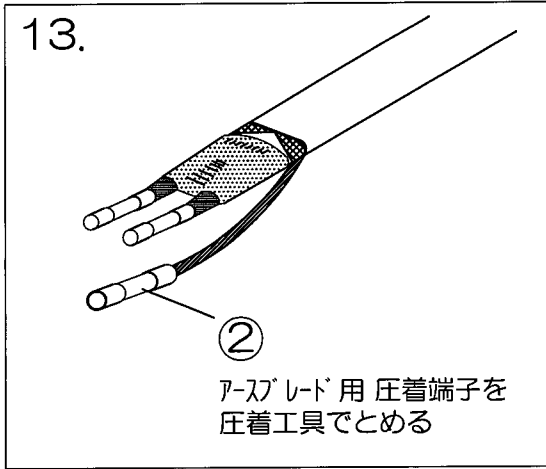
	数量
① 電源供給用圧着端子 (青色、14-16AWG用：1.6sq-1.2sq)	2
② 7-7.5リード用圧着端子 (黄色、10-12AWG用：2.5sq-2sq)	1
③ 電源接続用熱収縮チューブ (黒色、長さ40mm)	4
④ 電源接続用ダブルテープ (黒色、W60mm×L50mm)	1
⑤ 電源接続用熱収縮チューブ (黒色、長さ130mm)	1
⑥ 電源接続用熱収縮チューブ (黒色、長さ200mm)	1
⑦ 電源接続用熱収縮チューブ (黒色、長さ20mm)	2

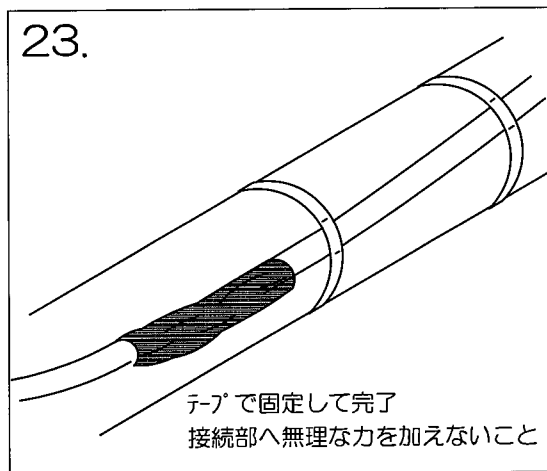
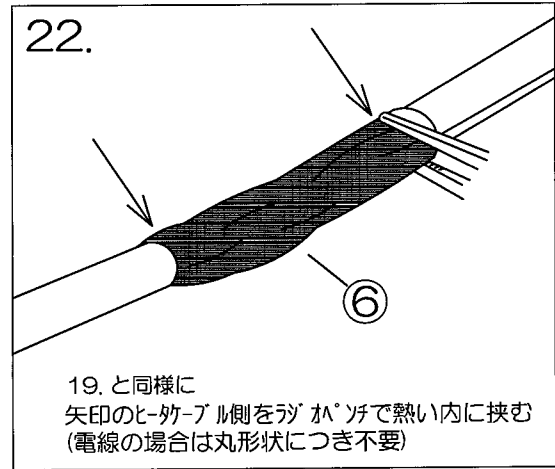
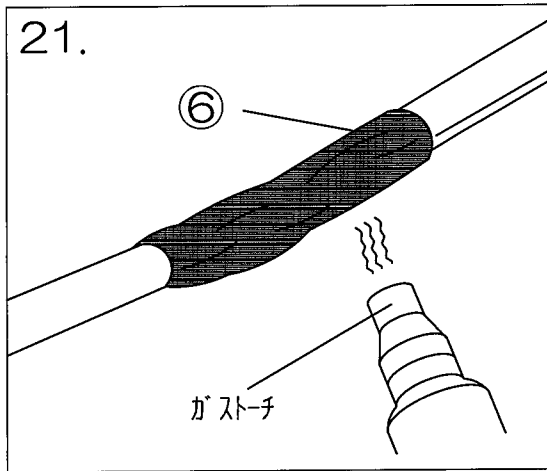
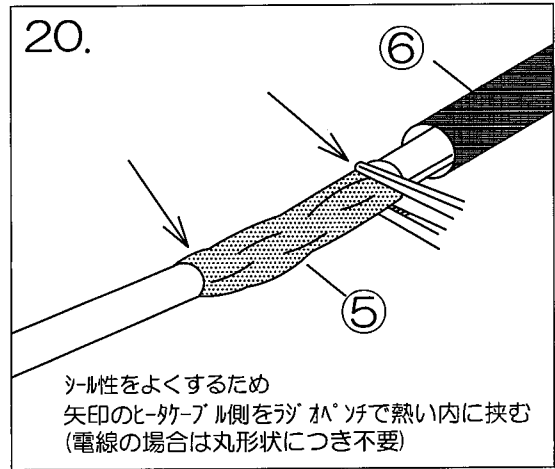
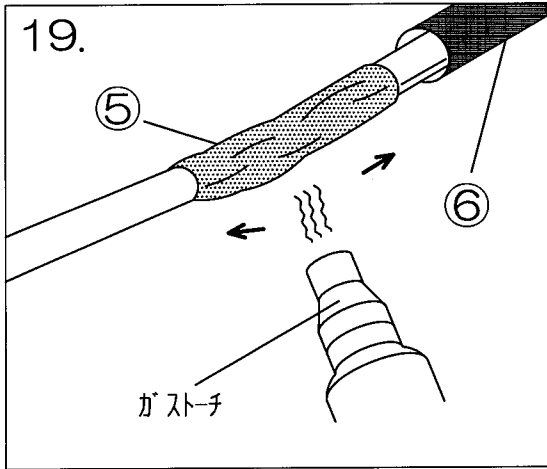


TKC-S 熱収縮型電源接続キット 施工要領書 (TKCL/TKCCシリーズヒータ用)









Note.



お問い合わせ連絡先

**新日電熱工業株式会社**

- ・大阪本社:〒581-0854 大阪府八尾市大竹3-119-1
TEL:072-943-5100(代表)
FAX:072-943-5211
- ・関東営業所:〒350-1126 埼玉県川越市旭町2-2-13
TEL:0492-47-1311
FAX:0492-47-1377
- ・広島営業所:〒730-0821 広島県広島市中区吉島町12-22
TEL:082-545-8621
FAX:082-545-8622
- ・横浜営業所:〒224-0032 神奈川県横浜市都筑区茅ヶ崎中央41-8-103
TEL:045-530-3666
FAX:045-530-3667

