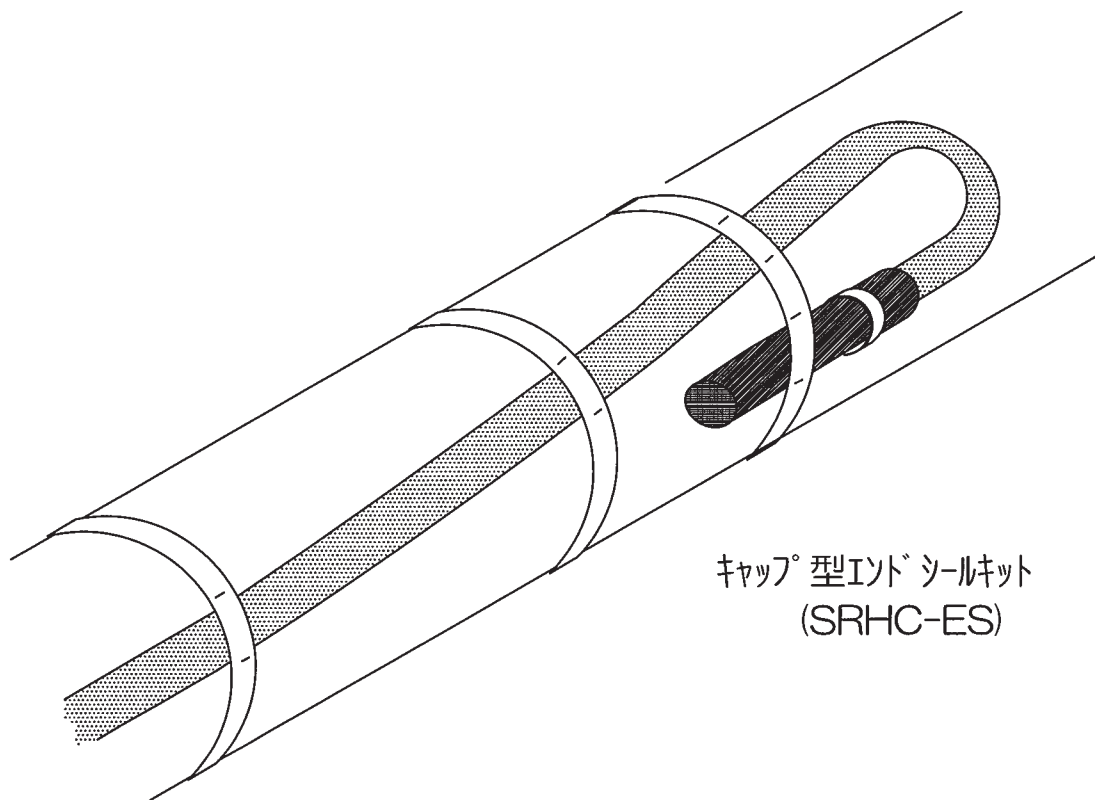




# SRHC-ES

## キャップ型インドシールキット 施工要領書



キャップ型インドシールキット  
(SRHC-ES)

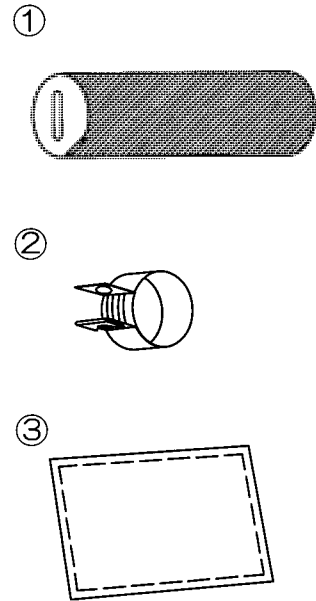
### <注意事項> (施工前に必ずお読みください)

- ①本製品は全TKCシリーズヒータ用のキャップ型インドシールキットです。
- ②施工の際にガストーチ等の火気は必要ありません。
- ③必要工具：カッターナイフ マイケストライバ
- ④施工前及び施工中にキット各部品、及びヒータケーブルの両端末は濡らさないこと。  
(各部品及びヒータ両端末が乾燥した状態で施工すること)
- ⑤ヒータケーブルの導線同士を接触させたままにしますと短絡の原因となります。  
施工後は必ず離れた状態であることを確認してください。
- ⑥各ヒータの回路ごとには漏電検知機能を持ったブレーカーを必ずつけること。  
また、ヒータの接地用ブレードにはD種設置工事を必ず実施のこと。
- ⑦本施工要領書はヒータ施工時及び施工後も保管のこと。

# SRHC-ES イドシールキャップ 施工要領書(全TKCヒータ対応)

キット内容詳細	数量
① イドキャップ (黒色、φ20×L30)	1
② クラップ (金属製、ネジ、ネジ止め付き)	1
③ シリコンラット (袋、W40×L30)	1

本イドシールキットは全TKCシリーズのヒータに使用できます  
 用意する工具：加圧 マイスター  
 (ガストー等の火気は必要としません)



1. ヒータ末端部分から13mm外装被覆を取除く  
 また、アースレドを剥がし、  
 外装被覆と同様に矢印部分まで取除く

2. シリコンラットをイドキャップ内部と、ヒータ末端部分  
 25mmにつける

3. イドキャップをヒータ末端部分から差し込む  
 (ヒータ末端から32mmが埋没、  
 ケーブル部分は20mm程までキャップ内に収まる)

4. イドキャップの上からクラップを取付けて固定する  
 イドキャップ入口から6mm離してとめる  
 取付途中でクラップが外れる可能性があるため  
 キャップが下記の様に変形する程度締める



## お問い合わせ連絡先

**新日電熱工業株式会社**

- 大阪本社:〒581-0854 大阪府八尾市大竹3-119-1  
TEL:072-943-5100(代表)  
FAX:072-943-5211
- 関東営業所:〒350-1126 埼玉県川越市旭町2-2-13  
TEL:0492-47-1311  
FAX:0492-47-1377
- 広島営業所:〒730-0821 広島県広島市中区吉島町12-22  
TEL:082-545-8621  
FAX:082-545-8622
- 横浜営業所:〒224-0032 神奈川県横浜市都筑区茅ヶ崎中央41-8-103  
TEL:045-530-3666  
FAX:045-530-3667

