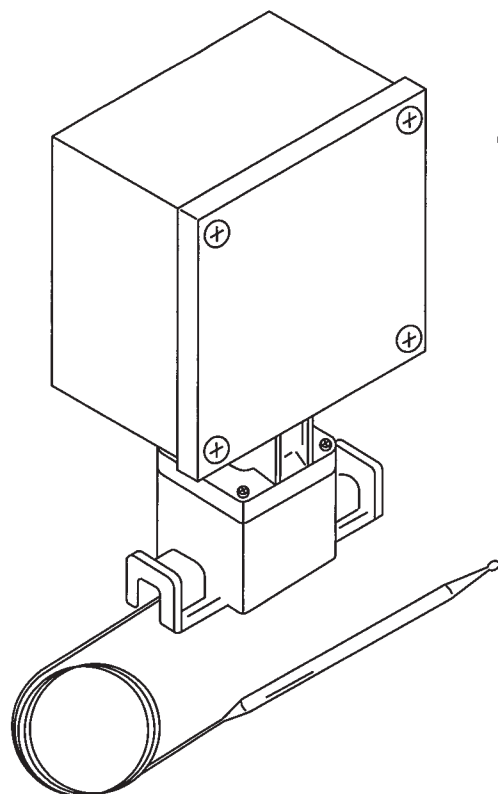


E4X-1

電源接続キット付サーモスタット施工要領書

電源付サーモスタット
(E4X-1)

＜注意事項＞（施工前に必ずお読みください）

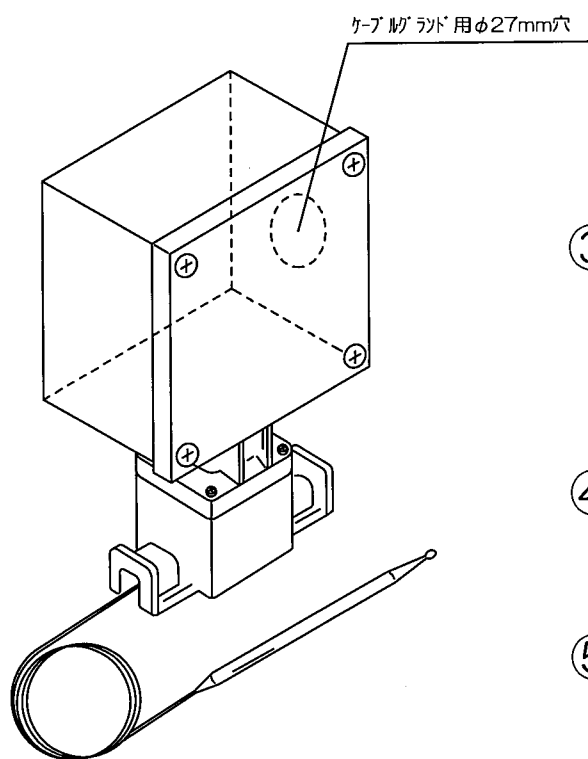
- ①本製品は全TKCシリーズヒータ用の電源接続付サーモスタットです。
- ②施工の際にガス等火気は必要ありません。
- ③必要工具：カッターナイフ ニッパー ナードライバ 圧着工具
- ④施工前及び施工中にキット各部品、及びヒータケーブルの両端末は濡らさないこと。
（各部品及びヒータ両端末が乾燥した状態で施工すること）
- ⑤ヒータケーブルの導線同士を接触させたままにしますと短絡の原因となります。
施工後は必ず接触していない状態であることを確認してください。
- ⑥各ヒータの回路ごとには漏電検知機能を持ったブレーカを必ずつけてください。
また、ヒータの接地用ブレードにはD種設置工事を必ず実施のこと。
- ⑦ヒータの絶縁抵抗値は、必ずヒータの導線をサーモスタットの回路から
（金色の端子台から）離線した上で測定ください。
- ⑧本施工要領書はヒータ施工時及び施工後も保管してください。

E4X-1/電源接続キット付サーモスタット 施工要領書

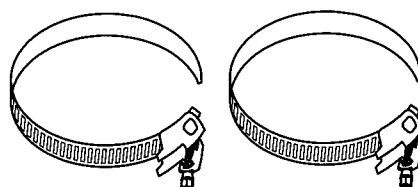
キット内容詳細

	数量
① 電源接続付サーモスタット (E4X-1)	1
② 温度表記シール (°F→°C表記変更)	1
③ パイプストラップ (配管口径250A迄対応)	2
④ アース線保護チューブ	1
⑤ コアシール	1
⑥ ケーブル潤滑剤	1
⑦ 電線、ヒータ導線接続用リングスリーブ (サイズ 中 絶縁キャップ付)	1
⑧ 電線、ヒータ導線/端子台接続用 圧着端子 (サイズ 2sq-4 絶縁被覆付)	2

①



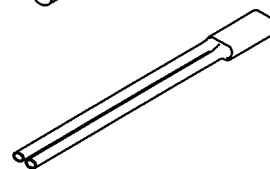
③



④



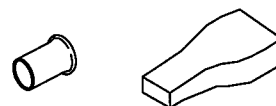
⑤



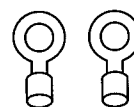
⑥



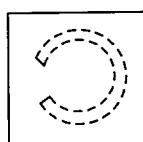
⑦



⑧

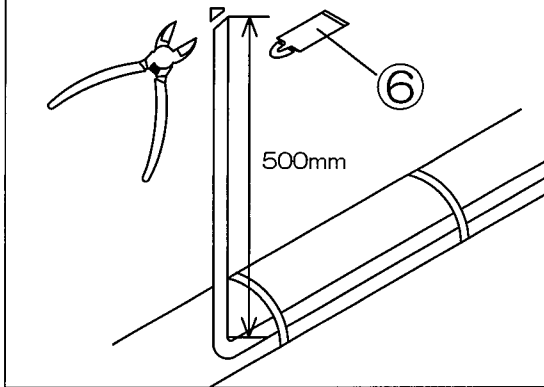


②

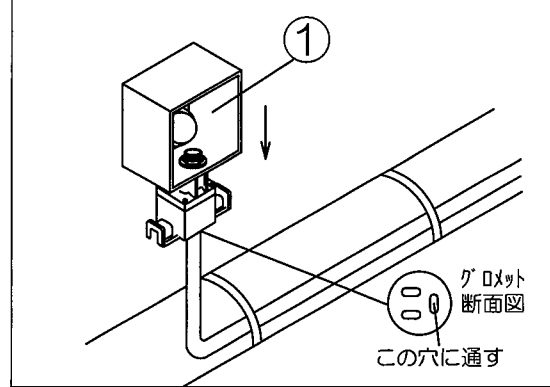


E4X-1/電源接続キット付サーモスタット 施工要領書 (全TKCシリーズヒータ用)

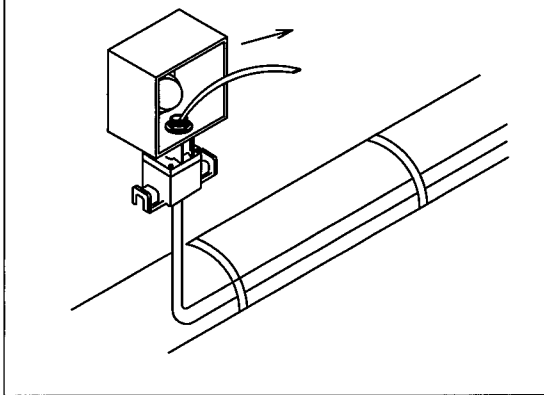
1. ヒータの余長を500mmとり、先端を斜めに切る。
先端ヘケブル潤滑剤を塗っておく。



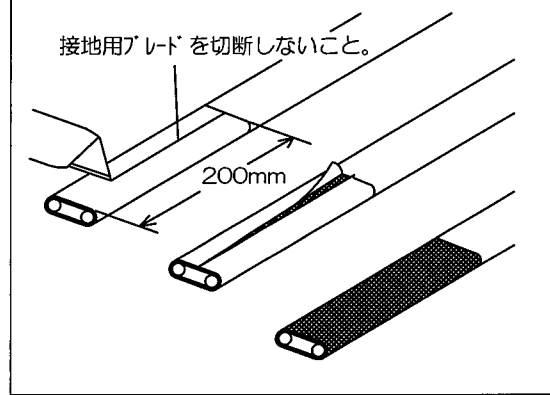
2. サーモスタット本体のグロメット穴にヒータを通す。



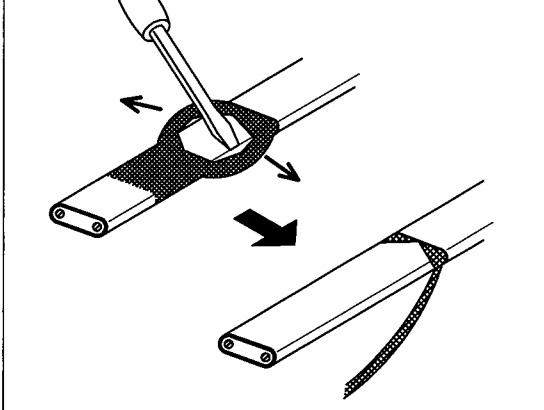
3. ヒータをグロメット穴より引き出す。



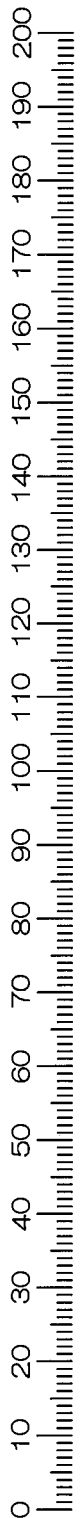
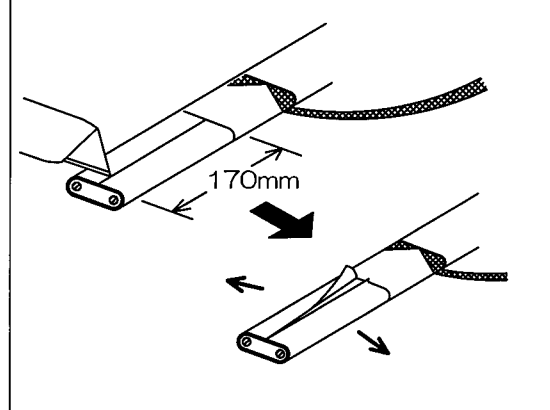
4. 下記要領にてヒータケーブルの外装被覆を取り去る。



5. ヒータの接地用ブレードを取り出し、より状にする。

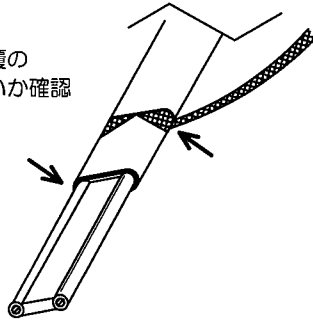


6. ヒータの内装絶縁被覆を下記要領にて取り去る。



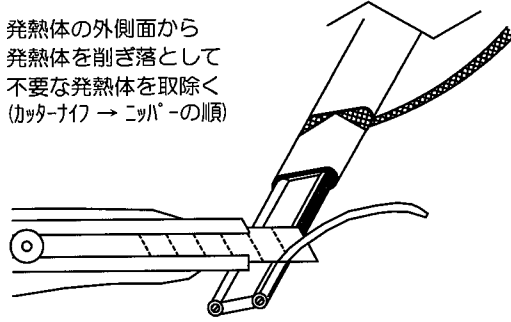
7. 内装絶縁被覆を取り去り、下記の状態となる。

外装被覆、内装被覆の
切り口に綻びがないか確認



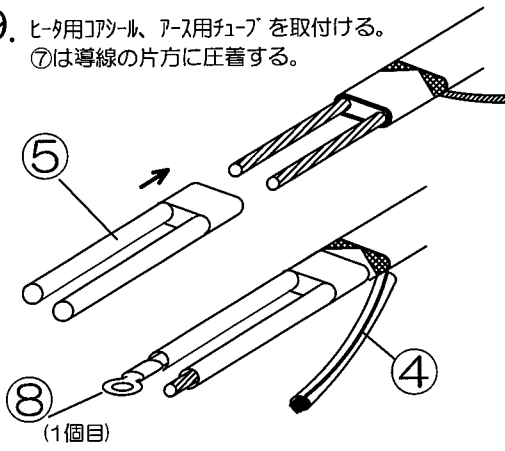
8. 下記要領にてヒータ導線を露出させる。

発熱体の外側面から
発熱体を削ぎ落として
不要な発熱体を取除く
(カッターナイフ → ニッパーの順)



ヒータ導線を切断しない様注意

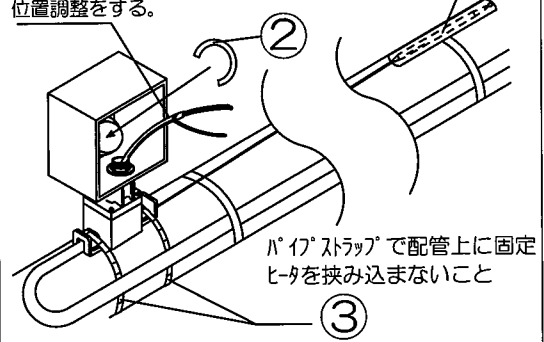
9. ヒータ用コイル、P-ス用チューブを取付ける。
⑦は導線の片方に圧着する。



10. サーモスタット本体を下記の様に配管上へ固定。

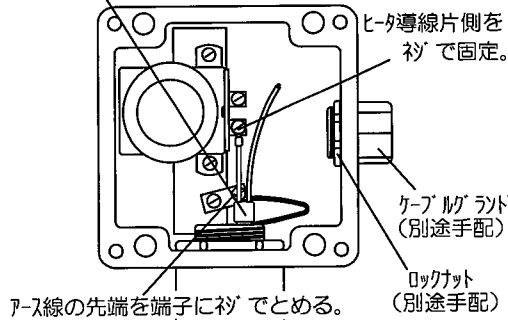
ヒータを引っ張り
位置調整をする。

切り部分をアルミテープで貼付



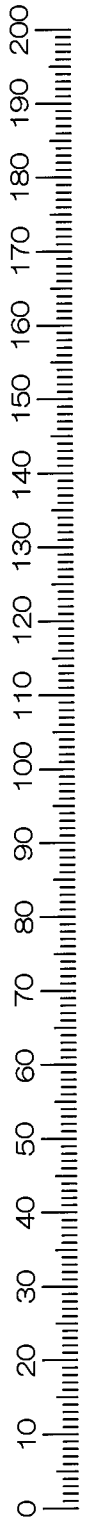
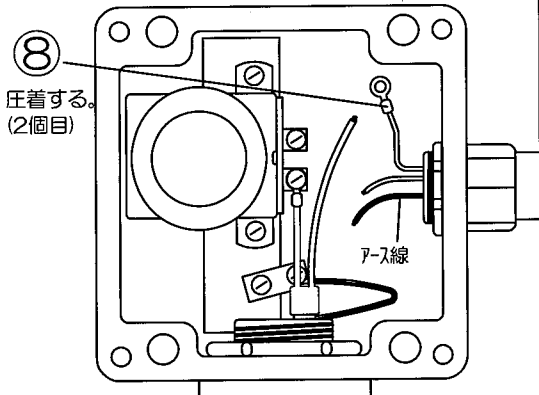
11. ヒータ導線、接地用ブレードを下図の通り配線。

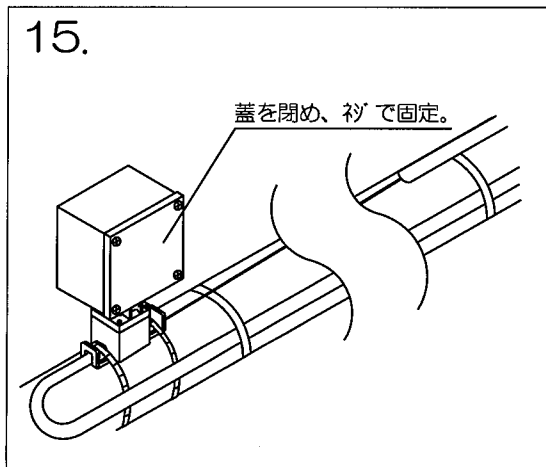
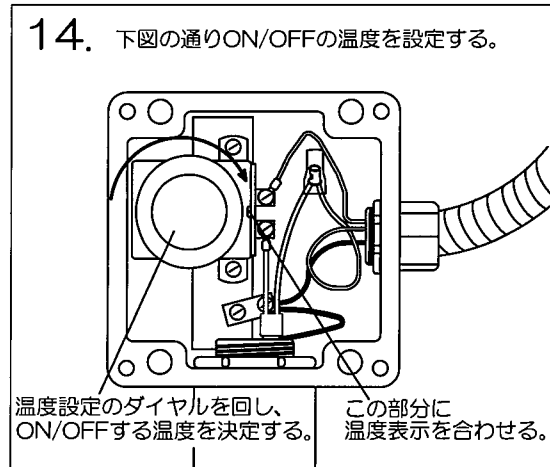
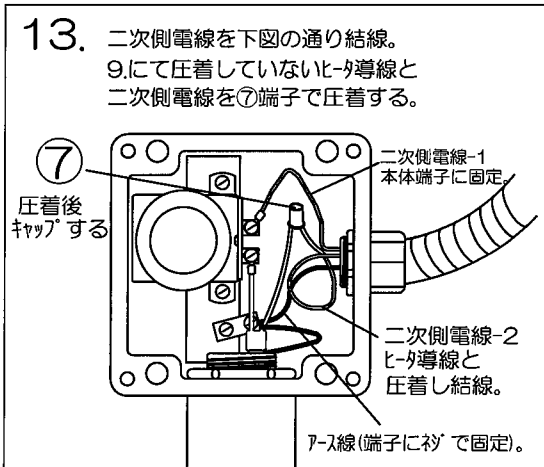
ヒータケーブルが少し見える程度に調整



12. 二次側電線 (別途手配) を配線。

⑧
圧着する。
(2個目)





温度単位換算表

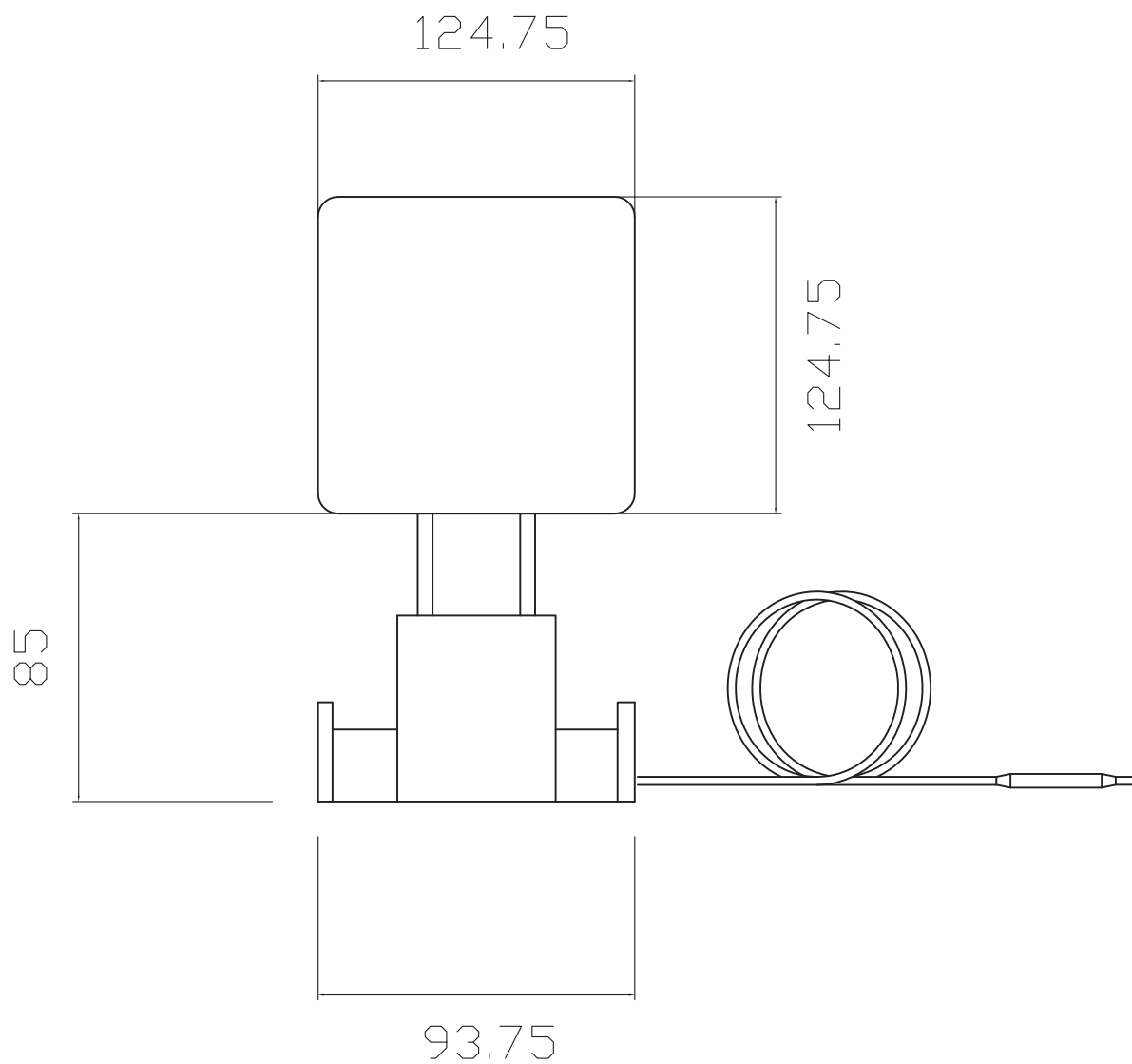
°F (華氏)	°C (摂氏)
35	2
40	5
60	16
80	27
100	38
120	49
140	60
150	66
160	72
180	83
200	94
220	105
235	113



お問い合わせ連絡先

**新日電熱工業株式会社**

- 大阪本社:〒581-0854 大阪府八尾市大竹3-119-1
TEL:072-943-5100(代表)
FAX:072-943-5211
- 関東営業所:〒350-1126 埼玉県川越市旭町2-2-13
TEL:0492-47-1311
FAX:0492-47-1377
- 広島営業所:〒730-0851 広島県広島市中区榎町1-23-2-101
TEL:082-275-6232
FAX:082-275-6233
- 横浜営業所:〒224-0032 神奈川県横浜市都筑区茅ヶ崎中央41-8-103
TEL:045-530-3666
FAX:045-530-3667



	回数 年月日	尺度 Free 単位 m	承認	検図	名称 E4X-1
	承認者 変更者		設計	製図 2015. 7. 3 J. Matsumoto	
	記事	新日電熱工業株式会社		図面番号	変更回数